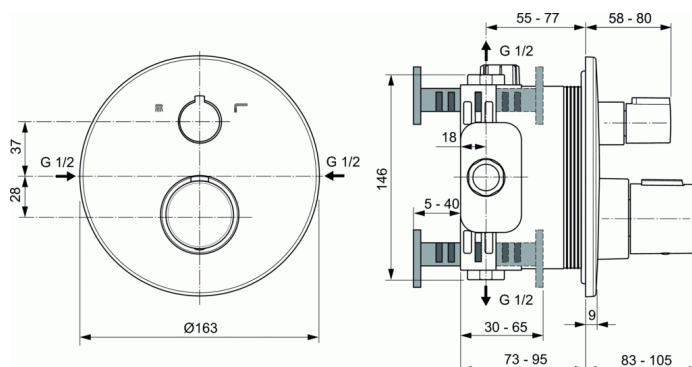


Cod produs A5814



## CERATHERM T100

### Baterie ingropata, termostata pentru cada si dus



#### Baterie ingropata, termostata pentru cada si dus

Ceratherm T100 baterie ingropata, termostata pentru cada si dus

Kit 2 (partea vizibila)

Cartus IS termostat

"

Valva ceramica 90°cu 2 cai deschis/inchis si comutator cada si dus integrat"

Fara accesorii

Maner metalic pentru controlul temperaturii apei cu buton de presetare la 40°C

Element de plastic pentru mascare, cromat, diametru 163 mm, grosime 9 mm

Suport pentru elementul mascare cu protectie integrata pentru a preveni infiltratiile de apa in perete

Debit maxim 3 bar - 26 l/min

-Finisaj tip PVD-(Brushed Gold, Magnetic Grey, Silver Storm)

Corespunde standardului EN1111

Se foloseste doar in combinatie cu: A1000NU Kit 1 (partea ingropata)

#### FINISAJ\*



GN



A2



AA



XG



A5

\* GN = Silver Storm, A2 = Brushed Gold, AA = Crom, XG = Silk Black, A5 = Magnetic Grey